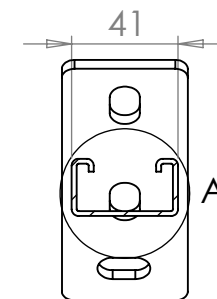
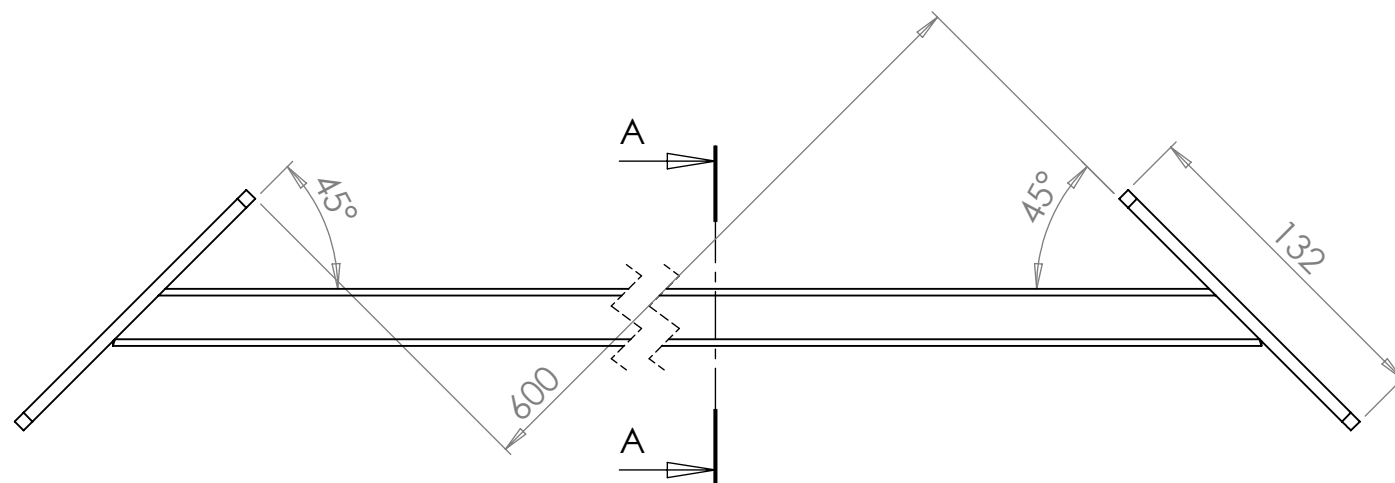
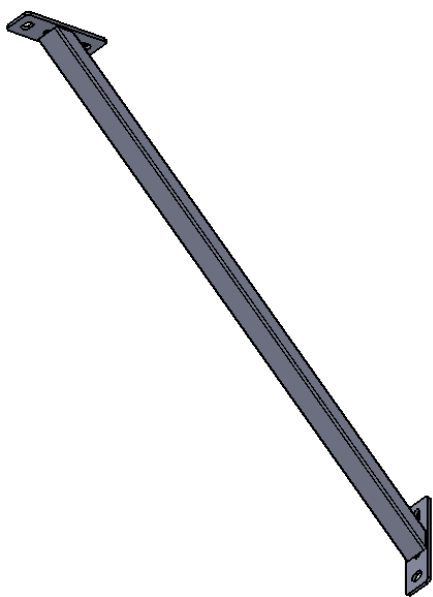


DÉTAIL A
ECHELLE 2 : 3



COUPE A-A
ECHELLE 1 : 3



General dimension limit +/- 1mm unless specified



DESIGNATION PIECE :

RENFORT DE CONSOLE R600



TRIEDRE

FAX : 04.09.88.14.82
TEL : 04.90.89.45.45
29, avenue de l'Orme-Fourchu
Z.I de Fontcouverte
84000 Avignon

INDICE

A

DESSINE

LE 21/02/2014

FORMAT A4 H

ECH. 1:3